

AA 100 FIXSCREEN® MINIMAL

# VLIËSGEVEL MET GEÏNTEGREERDE SCREENS

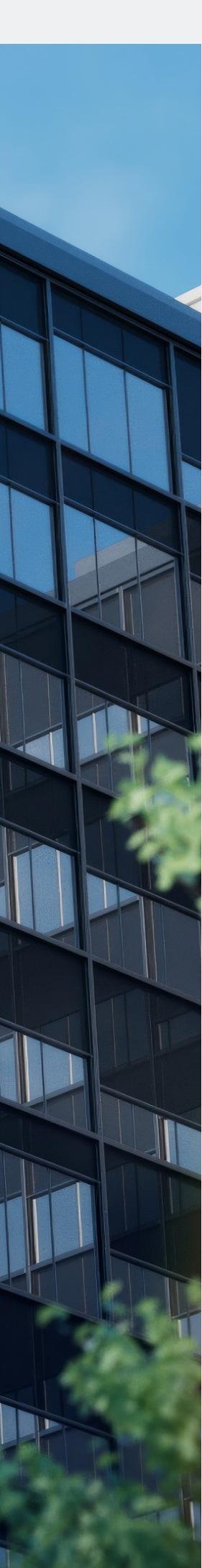


 **KAWNEER**

in partnership with  **RENSON®**

- Één leverancier voor gevel en zonwering
- Getest op dynamische windlast tot 11 beaufort (zeer zware storm)
- 10 jaar windgarantie op unieke bevestiging zonwering op de gevel
- Systemgarantie op combinatie zonwering en gevel
- Esthetische waarde door integratie van de zonwering in de gevel



- 
- 01** WAAROM BUITENZONWERING
  - 02** AA100 FIXSCREEN® MINIMAL  
VLIESGEVEL MET GEÏNTEGREERDE SCREENS
  - 03** ZONWERING EN ARCHITECTUUR
  - 06** VLIESGEVELS IN WONINGEN
  - 07** ZONWERING EN ENERGIEBESPARING  
ZONWERING; WAARDE VOOR HET GEBOUW  
GARANTIE
  - 09** MONTAGE EN ONDERHOUD
  - 10** TOEPASSING SCREENS OP EEN VLIESGEVEL
  - 11** TECHNISCHE GEGEVENS
  - 13** TECHNISCHE TEKENINGEN

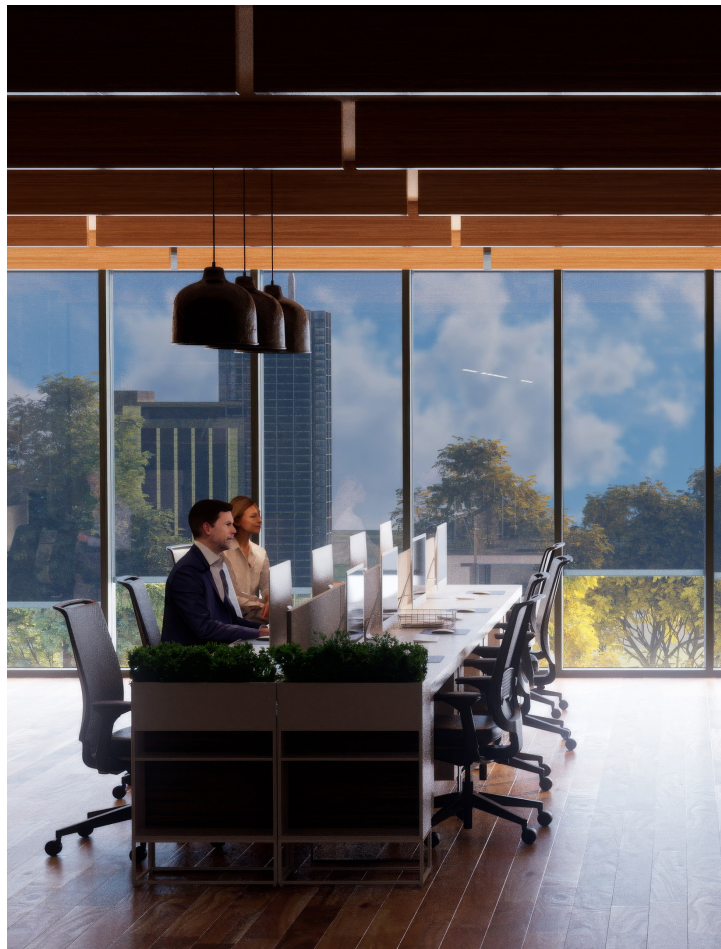
# WAAROM BUITENZONWERING

Aluminium vliesgevels bestaan grotendeels uit glas waardoor er veel natuurlijk daglicht kan toetreden en er vrij zicht naar buiten is. Dit is belangrijk voor een gezond, comfortabel en productief binnenklimaat. Maar zonder juiste maatregelen is er in de zomermaanden grote kans op oververhitting.

Oververhitting van gebouwen heeft een negatief effect op het comfort, de energieprestatie, de gezondheid en de productiviteit van de gebruikers. Buitenzonwering is een effectief en esthetisch product om de warmte buiten het gebouw te houden en biedt verschillende voordelen:

1. **Het zorgt voor een aangenaam binnenklimaat:** Door buiten doekzonwering te gebruiken kunnen overmatige hitte en verblinding worden tegengegaan, waardoor het binnenklimaat comfortabeler wordt voor de gebruikers van het gebouw.
2. **Het verhoogt de productiviteit en werk- en leerprestaties:** Een aangenaam binnenklimaat dankzij buitenzonwering kan de productiviteit en werkprestaties van werknemers verhogen doordat zij zich comfortabeler voelen en minder gehinderd worden door de zon maar met behoudt van voldoende daglicht en zicht naar buiten. Hetzelfde geldt binnen het onderwijs waar de concentratie en leerprestaties van leerlingen en studenten hoger zijn bij toepassing van zonwering.
3. **Het vermindert de energiekosten:** Buitenzonwering helpt om de warmte van de zon buiten te houden, waardoor de airconditioning minder of niet hoeft te werken en de energiekosten kunnen worden verlaagd.
4. **Het verlengt de levensduur van materialen:** Buitenzonwering beschermt meubels, vloerbedekking en andere interieurmaterialen tegen schadelijke effecten van UV-straling. Hierdoor wordt de levensduur van materialen in het gebouw verlengd doordat zij minder snel verkleuren of beschadigd raken door zonlicht.

Kortom, buitenzonwering in zowel utiliteitsgebouwen als woningen draagt bij aan het comfort, de energie-efficiëntie, de gezondheid en de productiviteit van de gebruikers en kan helpen om de operationele kosten te verlagen.



# AA 100 FIXSCREEN® MINIMAL

## VLIESGEVEL MET GEÏNTEGREERDE SCREENS

In utiliteitsgebouwen wordt zonwering vaak achteraf aangebracht waarbij de bevestiging van de zonwering op de gevel sterk afhankelijk is van de wijze van montage. Beide systemen hebben afhankelijke garantievoorwaarden waarbij de bevestiging van de zonwering op de gevel niet geborgd is.

Om buitenzonwering mooi te kunnen integreren hebben Kawneer en Renson een unieke ontwikkeling gedaan; de AA 100 Fixscreen Minimal. Een ontwikkeling waarbij de Renson Fixscreen Minimal Curtain Wall 50 door middel van een speciaal ontwikkeld koppelprofiel in de Kawneer AA 100 vliesgevel geïntegreerd wordt.

Naast een snelle en efficiënte montage biedt deze speciale ontwikkeling een zekere bevestiging omdat de screen zo direct onderdeel is van de vliesgevel.

### Veiligheid

Een screen die wordt toegepast in de utiliteitsbouw wordt vaak onderworpen aan grote windkrachten. De gebouwen zijn vaak hoog en hebben veelal grote geveleoppervlakken. De wind heeft vrij spel op het doek en oefent grote kracht uit op de bevestiging van de screen op de gevel. Een zekere bevestiging van de screen op de gevels is van groot belang.

### Gegarandeerde bevestiging bij zware storm

Om de zekerheid van de integratie van de screen in de vliesgevel aan te tonen is door UL Solutions in Telford succesvol een dynamische windtest uitgevoerd. De test is uitgevoerd tot 11 Beaufort (zeer zware storm) met de screen - van 3.6 x 6 meter - in open, gesloten en half-open toestand. Het resultaat van de test is dat de combinatie bestand is tegen zeer grote windbelasting. Hierdoor biedt Kawneer een garantie op de bevestiging van de screen op de vliesgevel.

### Wet kwaliteitsborging

In januari 2024 is de wet kwaliteitsborging gebouwen van kracht gegaan om de kwaliteit van gebouwen te waarborgen en de belangen van consumenten te beschermen. Deze wet wordt stapsgewijs ingevoerd voor alle bouwwerken en is van groot belang voor zowel architecten als aannemers, aangezien zij verantwoordelijk zijn voor het ontwerp en de bouw van gebouwen.

De keuze van producten heeft een grote invloed op de kwaliteit van gebouwen. Door te kiezen voor geteste en gevalideerde producten met de juiste certificeringen en keurmerken, wordt de kwaliteit van het bouwproces, de veiligheid en de duurzaamheid van het gebouw gewaarborgd. Hiermee worden reputatieschade en extra kosten voor herstel voorkomen.

Een geïntegreerde en geteste oplossing van zonwering op de vliesgevel biedt zekerheid. Daarnaast biedt een geïntegreerde oplossing vanuit één leverancier één aanspreekpunt voor project afstemming en garanties.

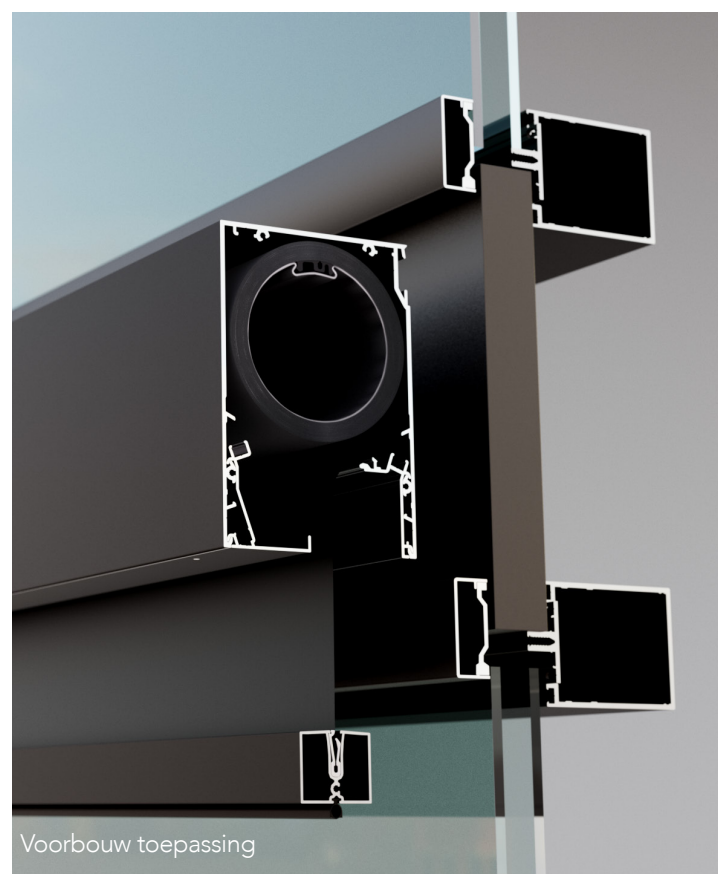
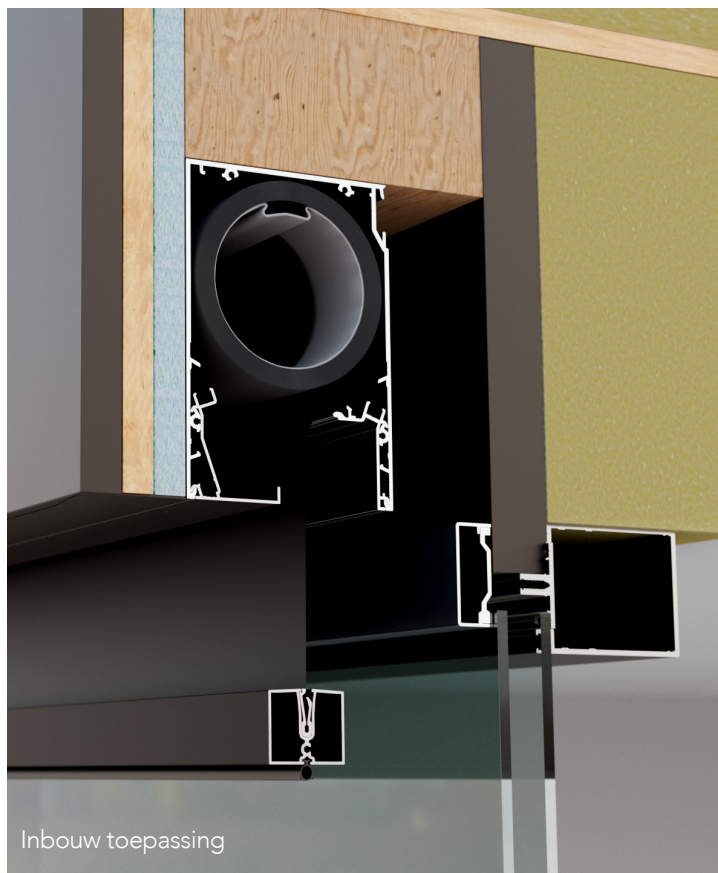


Dynamische windtest - UL Solutions, Telford (UK)

# ZONWERING EN ARCHITECTEUR

In de moderne architectuur is de vliesgevel niet meer weg te denken. Met vliesgevels is het mogelijk om grote glasvlakken te creëren voor een ruimtelijk effect en voldoende daglichttoetreding en zicht naar buiten. Buitenzonwering zorgt ervoor dat de binnentemperatuur onder controle blijft. De AA 100 Fixscreen Minimal vormt een eenheid met de gevel en de architectuur van het gebouw.

De screen kast van de AA 100 Fixscreen Minimal is zo vormgegeven dat die discreet weggewerkt of zichtbaar kan geplaatst worden. Ook de zijgeleider en onderlat zijn zo ontworpen dat die een minimale impact hebben op de architectuur. De koppelzijgeleider heeft een zichtbreedte van 50 mm, perfect afgestemd op het AA 100 vliesgevelprofiel van 50 mm. De onderlat is slechts 35 mm hoog en volledig intrekbaar.





Onderlat verzinkt in de screenkast voor een esthetische aanzicht



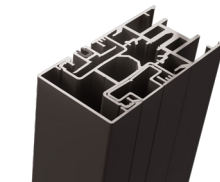
Meegelakte aluminium ritsgeleider zonder zichtbare schroeven



Verzwaarde onderlat voor een strak doek



Geen schroeven in het zicht in de onderlat



Opvulprofiel voor esthetische afwerking

## Minimalistisch design met oog voor detail

Het design van de AA 100 Fixscreen Minimal zit in de details. Zo is koppelzijgeleider zo ontworpen dat er nergens schroeven te zien zijn.

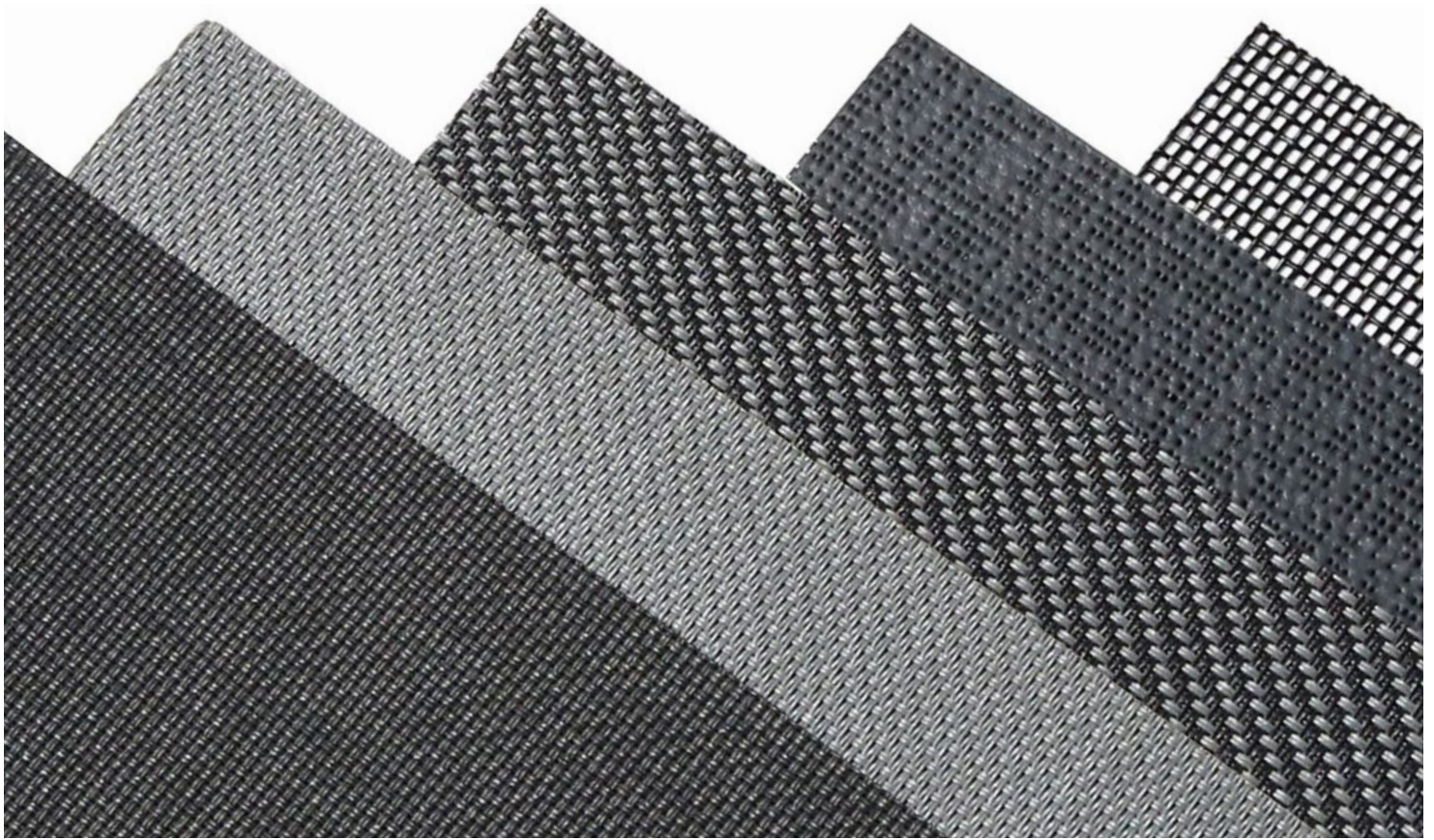
In de zijgeleider wordt een aluminium gelakte ritsgeleider geïntegreerd die onderaan is afgewerkt met een voetplaat. Deze wordt – net zoals de ritsgeleider – meegelakt in dezelfde kleur als de zijgeleider en sluit naadloos aan op de gevelprofielen. Bij de start- en stopscreen zorgt een opvulprofiel in de zijgeleider voor een esthetisch mooie afwerking.

De onderlat is voorzien van een verzonken detail waarin de lasnaad verdwijnt. Het resultaat is een mooi esthetisch geheel.

Met zijn minimalistische look sluit de AA 100 Fixscreen Minimal naadloos aan bij het design van vliesgevels. Ook de thermische uitzetting werd in dit ontwerp opgenomen, zodat je probleemloos oneindig veel screens aan elkaar kan koppelen.

Om de gevel een eigen karakter te geven zijn er diverse dekkappen beschikbaar voor de AA 100 Fixscreen Minimal. Zo is het mogelijk om de diepte van de stijlen voor de gevel gelijk te houden op delen waar wel en geen zonwering is toegepast.





## Doeken en kleuren

Voor de AA 100 Fixscreen Minimal is er keuze uit verschillende doektypes en kleuren, zowel glasvezel met verschillende openingsgraden als een verduisterend doek. Naast een functionele rol, het weren van de zon, hebben screendoeken ook een decoratief aspect. Zo sluiten ze naadloos aan bij de architectuur van het gebouw. Alle doeken hebben bovendien een bijzonder lange levensduur en houden insecten buiten. De doeken onderscheiden zich op basis van doorkijk en lichtdoorlatendheid, met daaronder een brede waaier van mogelijkheden. Dankzij hun specifieke kenmerken en het uitgebreide kleurenpalet, is er zo voor elke toepassing een geschikt type doek voorhanden.

## Gevel en kleuren

Door de kleur van de AA 100 Fixscreen Minimal af te stemmen op de kleur van de AA 100 vliesgevel wordt de combinatie één geheel. De AA 100 Fixscreen Minimal is gepoederlakt of geanodiseerd te bestellen. Voor poederlak is een grote keuze aan kleuren met glansgraad 70%, glansgraad 30% of structuurlak. Geanodiseerd zijn de meest voorkomende kleuren beschikbaar. Zo sluit de screen altijd naadloos op de gevel en de stijl van het gebouw.

Structuur

Mat

Glanzend







# VLIESGEVELS IN WONINGEN

---

Vliesgevels worden veelal toegepast in utiliteitsgebouwen met grote geveloppervlakken. Maar de vliesgevel is ook uitermate geschikt voor moderne woningen waar grote glasoppervlakken gewenst zijn. Ook hier biedt de AA 100 Fixscreen Minimal een esthetisch oplossing voor een optimaal comfort.

Om oververhitting van nieuwbouwwoningen te voorkomen heeft de overheid de TOjuli als wettelijke eis opgenomen in de regelgeving. Buitenzonwering is de meest effectieve, elegante en duurzame keuze om aan deze eisen te voldoen en opwarming van de woning te voorkomen.

# ZONWERING EN ENERGIEBESPARING

---

Buitenzonwering is één van de belangrijkste energiebesparende maatregelen. Automatisch gestuurde zonwering beperkt de vraag naar koeling tot wel 60% waardoor een grote besparing op koelenergie mogelijk is. Uit het TNO-onderzoek blijkt dat bij gebruik van automatisch geregelde zonwering een energiebesparing op koelen en verwarmen mogelijk is tot wel 29%. Dit vertaalt zich in een

positieve bijdrage op de energieprestatie van gebouwen.

\*TNO-onderzoek 'Buitenzonwering en energiebesparing op verwarmen en koelen'

## ZONWERING: WAARDE VOOR HET GEBOUW

---

Zonwering heeft een positieve invloed op de waarde van uw vastgoed. Zonwering biedt een aantal voordelen, zoals het verminderen van de warmte en reflectie van de zon, het verhogen van de energie-efficiëntie van het gebouw en het verbeteren van het comfort van de werknemers. Dit leidt tot lagere energiekosten, een hogere productiviteit van werknemers en een betere algehele werkervaring.

Daarnaast verbetert goede zonwering de uitstraling en het imago van het gebouw, wat potentiële huurders of kopers kan aantrekken en dus de waarde van het pand kan verhogen.

Kortom, investeren in kwalitatieve zonwering heeft een positieve impact op de waarde van uw gebouw.

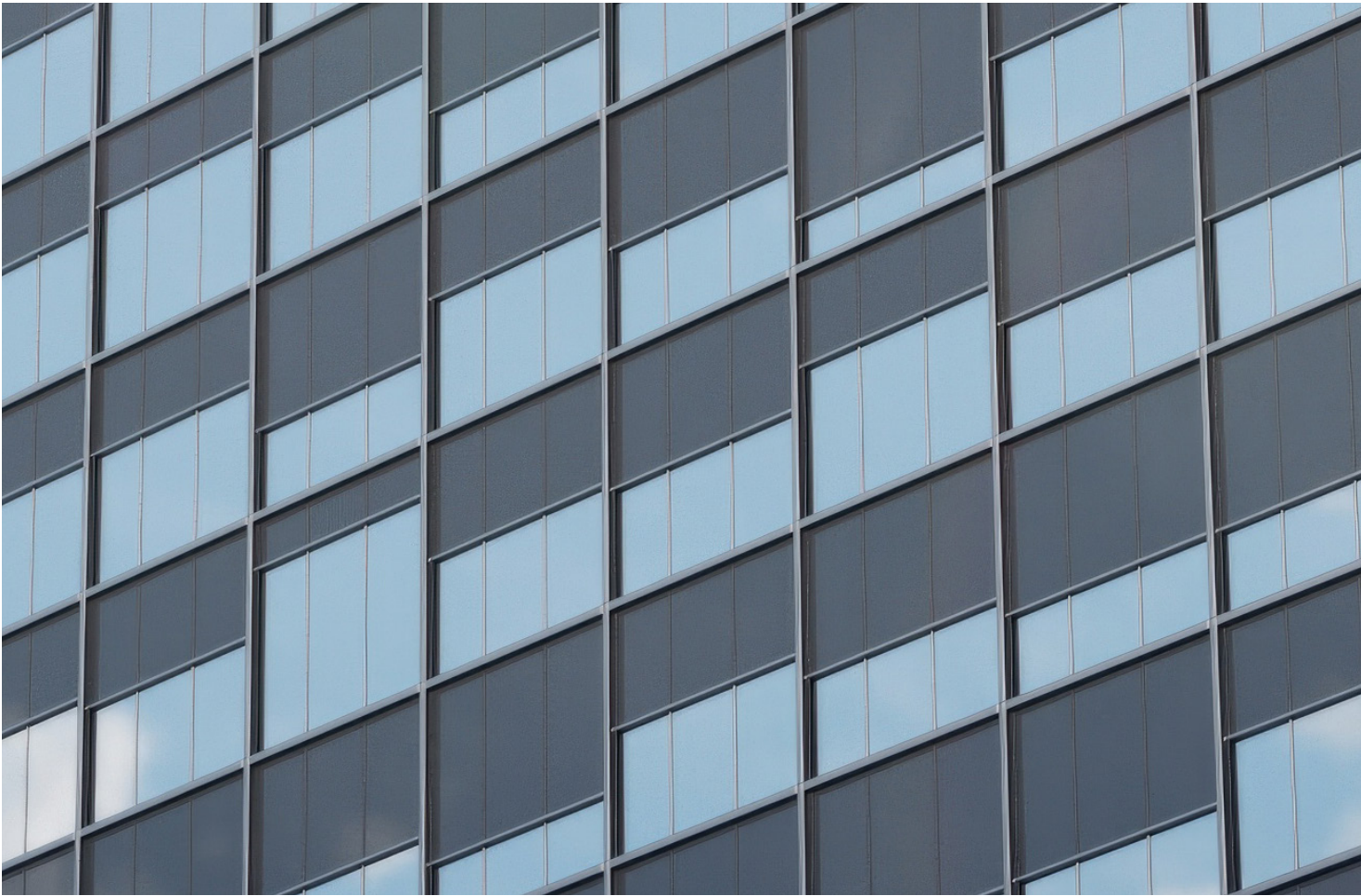
## GARANTIE

---

Kawneer werkt uitsluitend met hoogkwalitatieve materialen. Hierdoor biedt de AA 100 Fixscreen Minimal jarenlang comfort voor een gezond en productief binnenklimaat en blijft de architectonische waarde behouden. Als systeemleverancier van zowel de zonwering als de vliesgevel biedt Kawneer een systeemgarantie op wind- en waterdichtheid, de oppervlaktebehandeling en de stormvastheid van de zonwering op de gevel.

De hoogwaardige kwaliteit is terug te vinden in de uitgebreide garantieperiode op alle onderdelen van de AA 100 Fixscreen Minimal.

- 10 jaar stormzekerheid garantie bij 11 Beaufort/(zeer zware storm) op de bevestiging van de screen op de vliesgevel
- 7 jaar garantie op de Fixscreen-technologie (rits blijft in zijgeleider - optimale hechting van de rits aan het doek).
- 5 jaar productgarantie bij normaal verwijderen gebruik en geregeld onderhoud.



# EENVOUDIGE MONTAGE EN ONDERHOUD

Voor de AA 100 Fixscreen Minimal wordt gebruik gemaakt van de Renson **Connect&Go technologie**. Deze gepatenteerde, spatwaterdichte elektrische verbinding in de screenkast maakt een snelle, veilige en eenvoudige montage en demontage van de doekset mogelijk. Omdat de doekset langs de onderzijde van de screen kast uitneembaar is, hoeft de screenkast niet gedemonteerd te worden voor service en onderhoud. Dankzij de **Click&Safe-technologie** is de doekset schroefloos in de kast te klikken waardoor de monteur zijn handen vrij heeft om de montage veilig af te ronden.

Niet alleen oogt de aluminium ritsgeleider mooi, hij zorgt ook voor een duurzaam geheel en draagt mee bij tot de perfecte doekspanning. Ook wordt in deze ritsgeleider de unieke, succesformule van de **Smooth-technologie** toegepast. Zo glijdt de rits geruisloos in de geleider en garandeert die ook op langere termijn de hoge windvastheid.

De doekspanning wordt gerealiseerd door de manier waarop het doek in de AA 100 Fixscreen Minimal verwerkt zit. De verzwaarde onderlat en de aluminium ritsgeleiders zorgen samen voor een evenwichtige spanningsverdeling. Een doekgeleidingsprofiel in de kast zorgt ervoor dat het doek – ongeacht de hoeveelheid doek op de doekbuis – gecontroleerd op en af kan rollen.

De combinatie van deze unieke technische eigenschappen zorgt voor de uiterst hoge windgarantie tot 130 km/h in gesloten toestand.

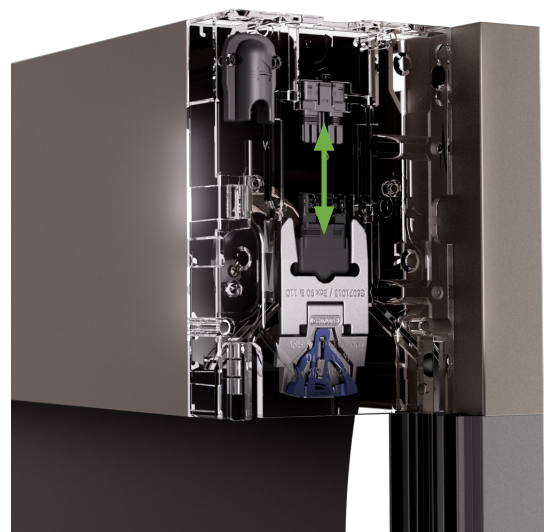
De onderlat is heel eenvoudig los te klikken van het doek. Dit beperkt het gewicht waardoor je snel kan monteren of demonteren. Een demonteerbaar klikprofiel op de doekbuis beperkt niet alleen de horizontale lijnvorming in het doek tot een minimum, maar zorgt er ook voor dat je het doek eenvoudig en snel uit de doekbuis kan klikken zonder dat het gehele doekpakket gedemonteerd moet worden.



De kast is in zijn geheel eenvoudig en snel te monteren

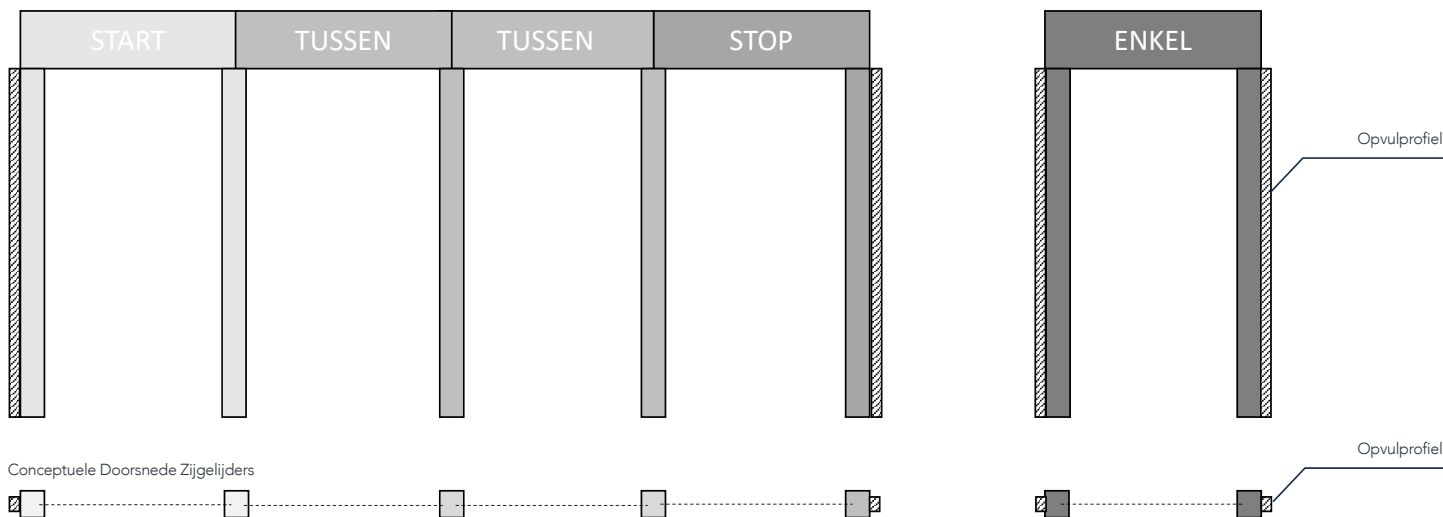


De onderlat klikt eenvoudig van het doek



De doekset is eenvoudig uitneembaar zonder dat de screenkast gedemonteerd hoeft te worden

## Conceptual Aanzicht

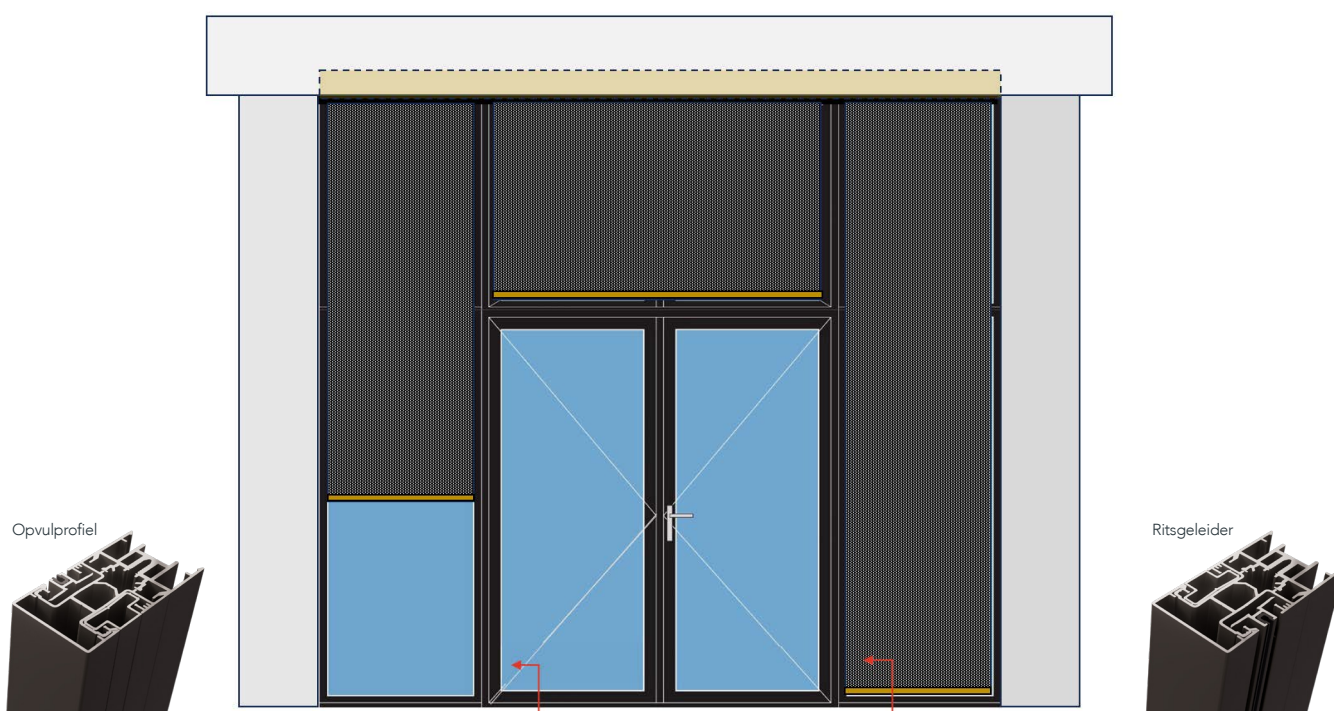


# TOEPASSING VAN SCREENS OP EEN VLIESGEVEL

## Hoe pas je screens toe op een vliesgevel?

Voor vliesgevels heb je de keuze tussen een enkele screen of een aaneenschakeling van screens over de totale glasgevel. Bij een aaneenschakeling van screens plaats je eerst de startscreen. Die beschikt over 2 koppelzijgeleiders waarvan de uiterste zijde een opvulprofiel bevat die de ritsgeleider vervangt voor een mooie afwerking. Daarna volgt het nodige aantal tussenscreens. Op het einde zit een stopscreen. Ook die is afgewerkt met een opvulprofiel aan de uiterste zijde.

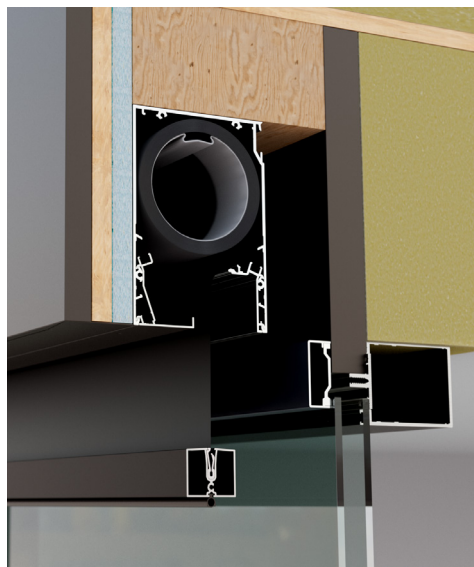
Voor de afwerking van de gevel is er keuze uit verschillende dekkappen. Bovendien is de opbouw van de AA 100 Fixscreen Minimal zo gekozen dat altijd een gelijke hoogte gerealiseerd kan worden van de dekkappen. Of de gevel nu wel of niet is voorzien van een zonwering.



# TECHNISCHE GEGEVENS

## Montage:

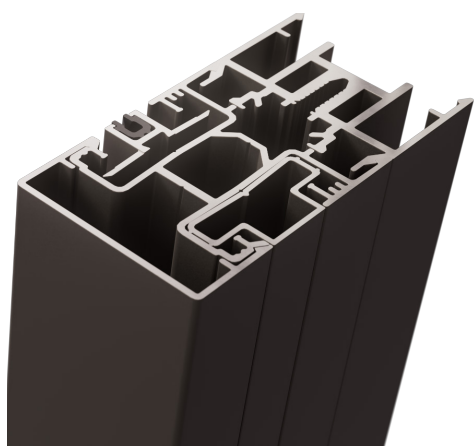
Voorbouw of inbouw, voor de gevel, met volledig afgewerkte kast.



## Technische Gegevens

Design		
Kastgrootte (HxD)	Medium - 160mm x 110mm	Large - 180mm x 130mm
Onderlat Intrekbaar	✓	
Windvastheid		
Windklasse EN13561:2004	6	
Gegarandeerde windweerstand	Tot 130 km/h in gesloten toestand	
Toepassing		
Nieuwbouw	✓	
Renovatie	✓	
Residentieel	✓	
Utiliteit	✓	
Bediening		
Detecto Rensonmotor Safety First	✓	
Somfy io motor	✓	

## Duurzaamheid



Technologie	
Fixscreen-technologie	✓
Smooth-technologie	✓
Fixscreen Minimal Connect&Go-technologie	✓
Click&Safe-technologie	✓
Certificaten	
DOP verklaring	DOP-2015SC00006
Garantie	
10 jaar garantie op de bevestiging van de zonwering op de vliesgevel tot 11 Beaufort (zware storm) bij een doekafmeting tot max. 3.6 mtr. (b) x 6.0 mtr. (h)	✓
7 jaar garantie op Fixscreen-technologie	✓
7 jaar garantie op Dectecto Rensonmotor Safety First	✓
5 jaar garantie op elektrische sturing van Somfy (motor & automatisatie)	✓
5 jaar productgarantie	✓

# AA 100 FIXSCREEN® MINIMAL

## Afmetingen

Enkele screen		Medium	Large
Glassvezeldoek Sergé/Natté/Privacy	Min. breedte Somfy io	900mm	900mm
	Min. breedte Detecto	670mm	670mm
	Max. breedte	3600mm	3600mm
	Max. hoogte	4000mm	6000mm
	Max. oppervlakte	14,4m <sup>2</sup>	21,6m <sup>2</sup>
Verduisterend glasvezeldoek Satine 21154	Min. breedte Somfy io	900mm	900mm
	Min. breedte Detecto	670mm	670mm
	Max. breedte	3600mm	3600mm
	Max. hoogte	4000mm	6000mm
	Max. oppervlakte	14,4m <sup>2</sup>	21,6m <sup>2</sup>

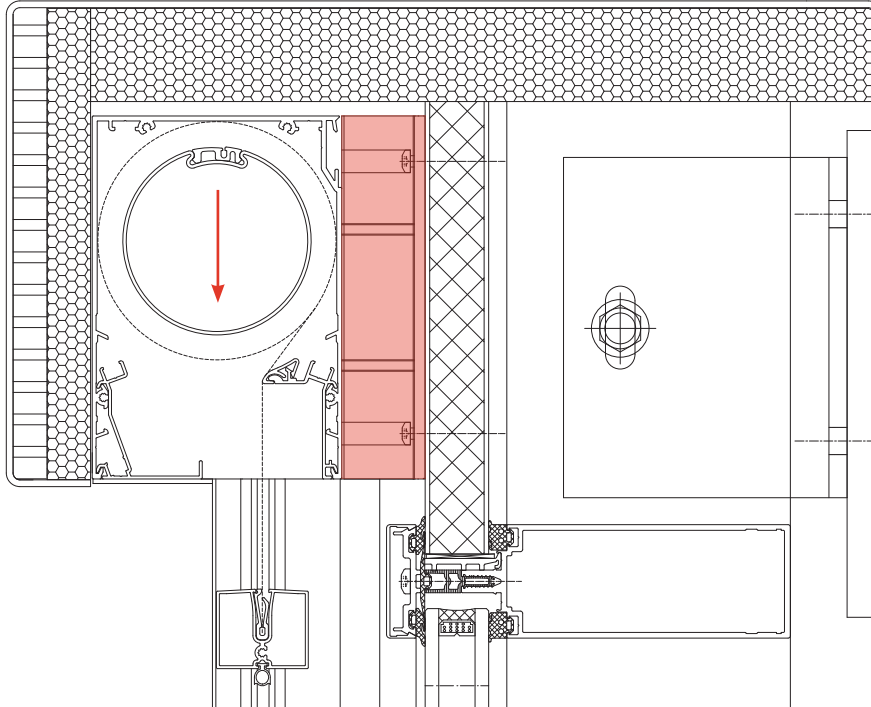
### Let op:

- Er wordt rekening gehouden met thermische expansie en inkrimping om de screens oneindig te kunnen koppelen, hierdoor is de maximale breedte beperkt tot 3600 mm.
- Het opvulprofiel is standaard voorzien aan de buitenkant van zowel start- en stopscreen. Het is optioneel voor andere koppelgeleiders.
- Montage gebeurt altijd van startscreen naar stopscreen en de startscreen bevindt zich altijd links.
- Montage van de stopscreen vraagt een extra inbouwbreedte van 30 mm.

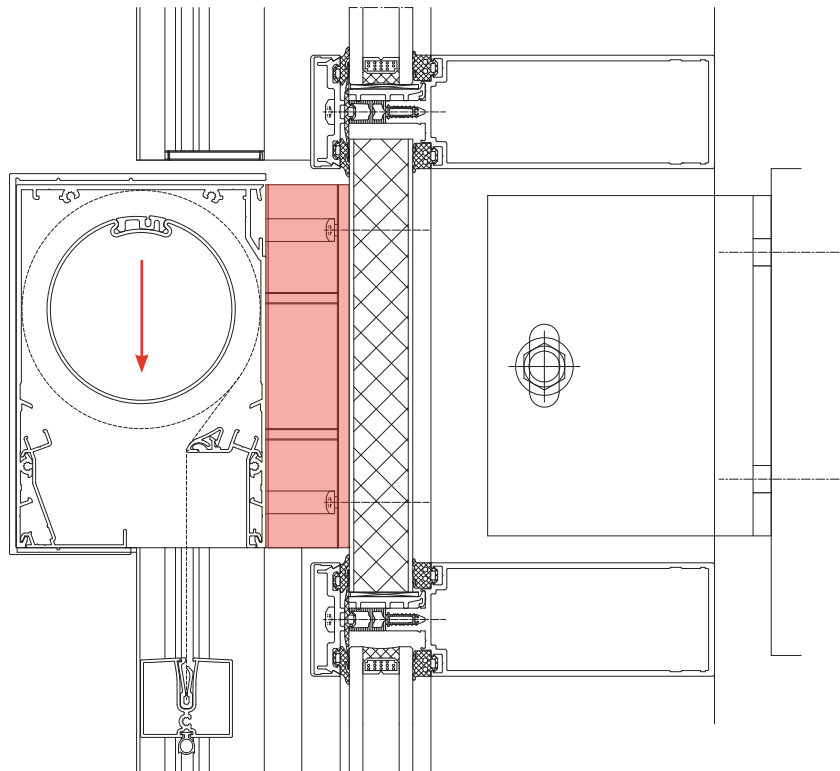


# TECHNISCHE TEKENINGEN

## Verticale doorsnede inbouw



## Verticale doorsnede doorlopende vliesgevel

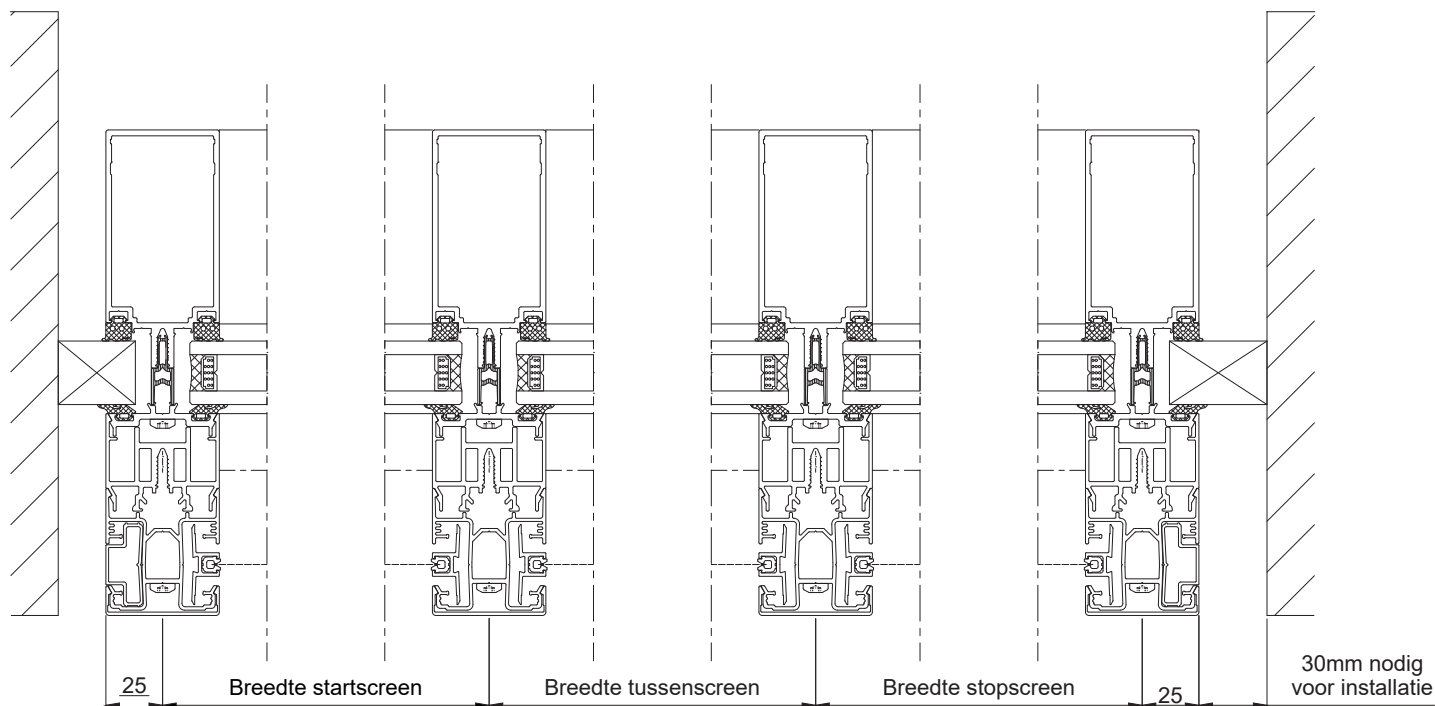


→ Richting uitneembaarheid doekset  
Kijkrichting bepaalt keuzeoptie kabeldoorvoer links of rechts.

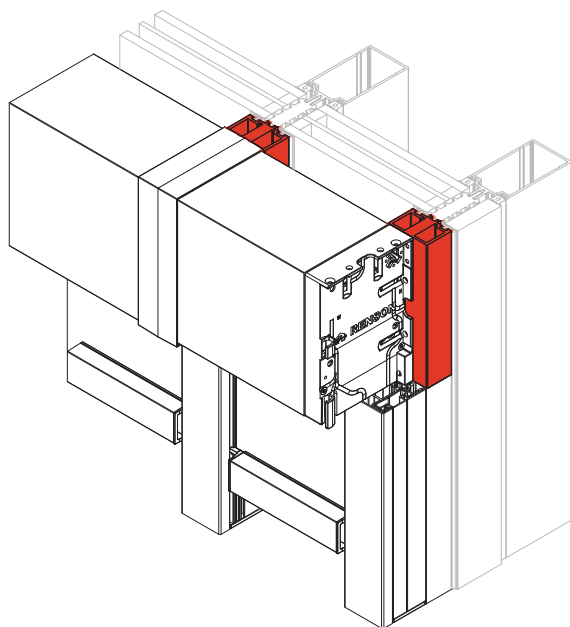


# TECHNISCHE TEKENINGEN

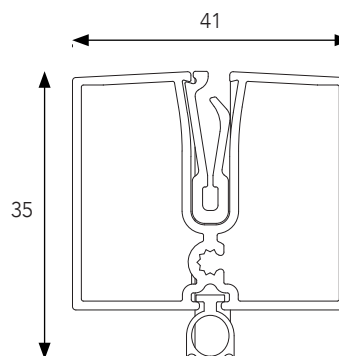
## Horizontale doorsnede - Maatvoering



## 3D-Aanzicht



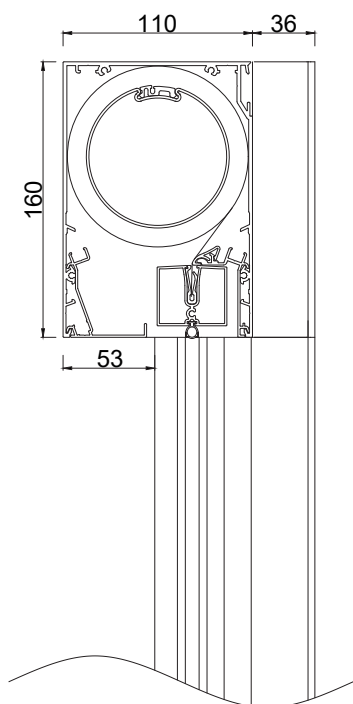
## Onderlat



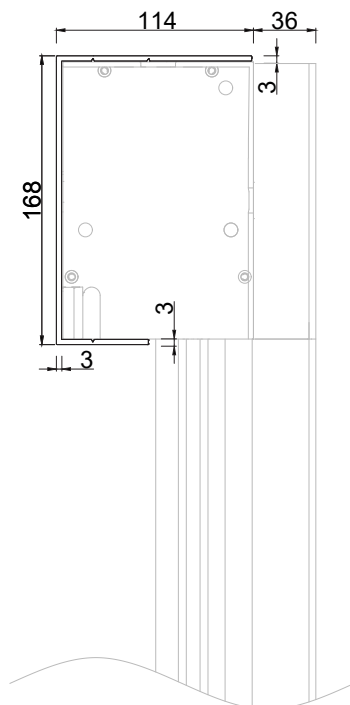
**Let op:** Gebruik van kast drager verwijderen M/L is noodzakelijk voor een vlotte montage een van de screenkast en om vervanging van onderliggend glas zonder demontage van de kast mogelijk te maken.

# TECHNISCHE TEKENINGEN

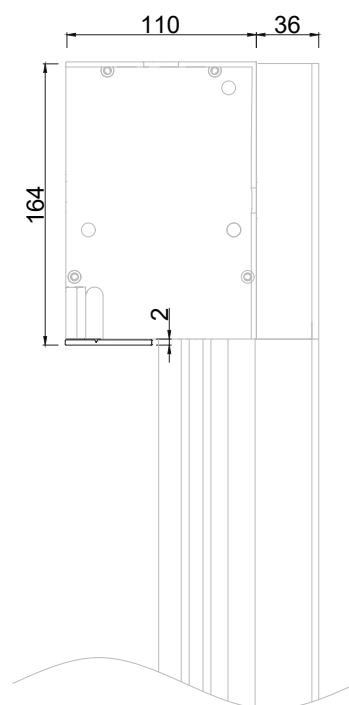
## Kast Medium



Doorsnede B-B Kast

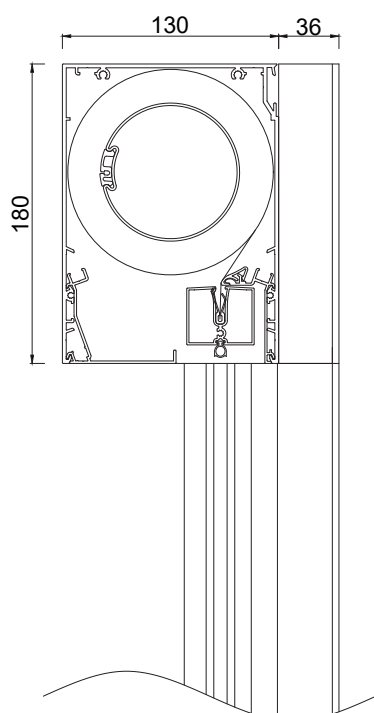


Afwerkingsplaat voorbouw

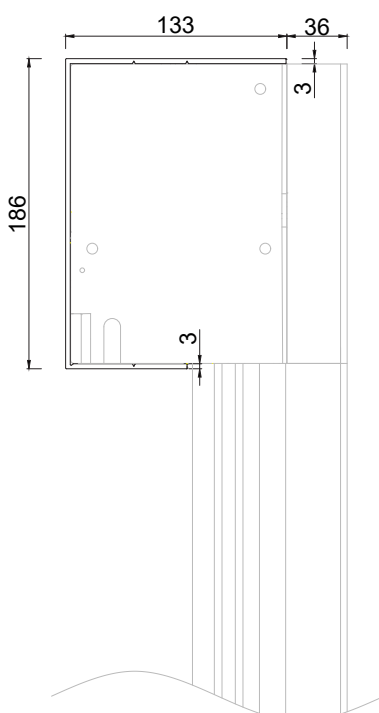


Afwerkingsplaat inbouw

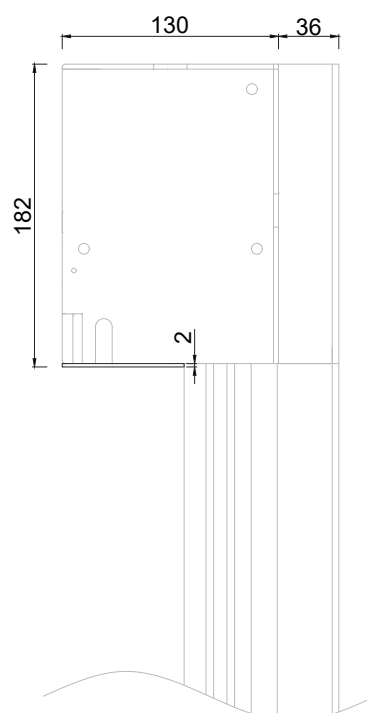
## Kast Large



Doorsnede B-B Kast



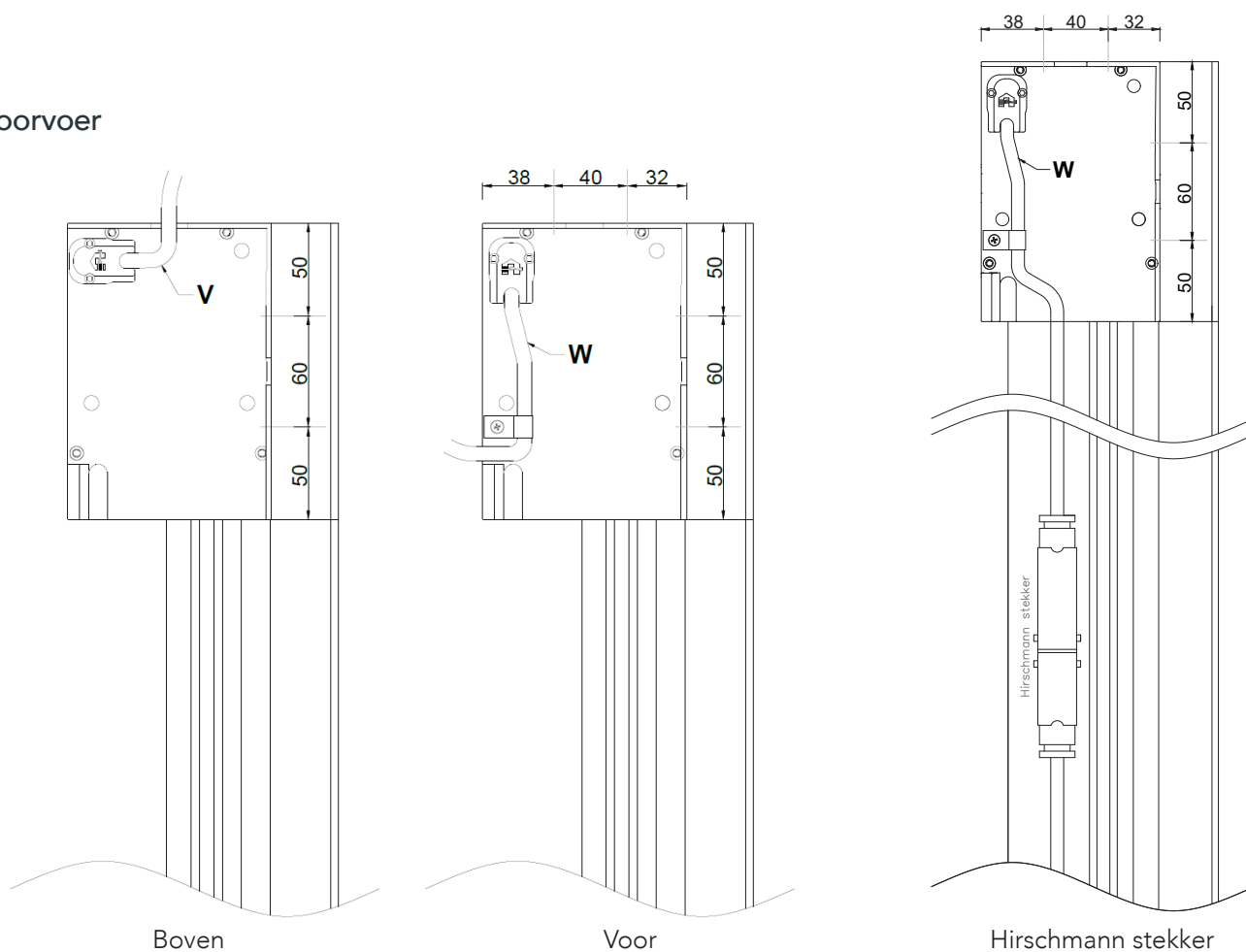
Afwerkingsplaat voorbouw



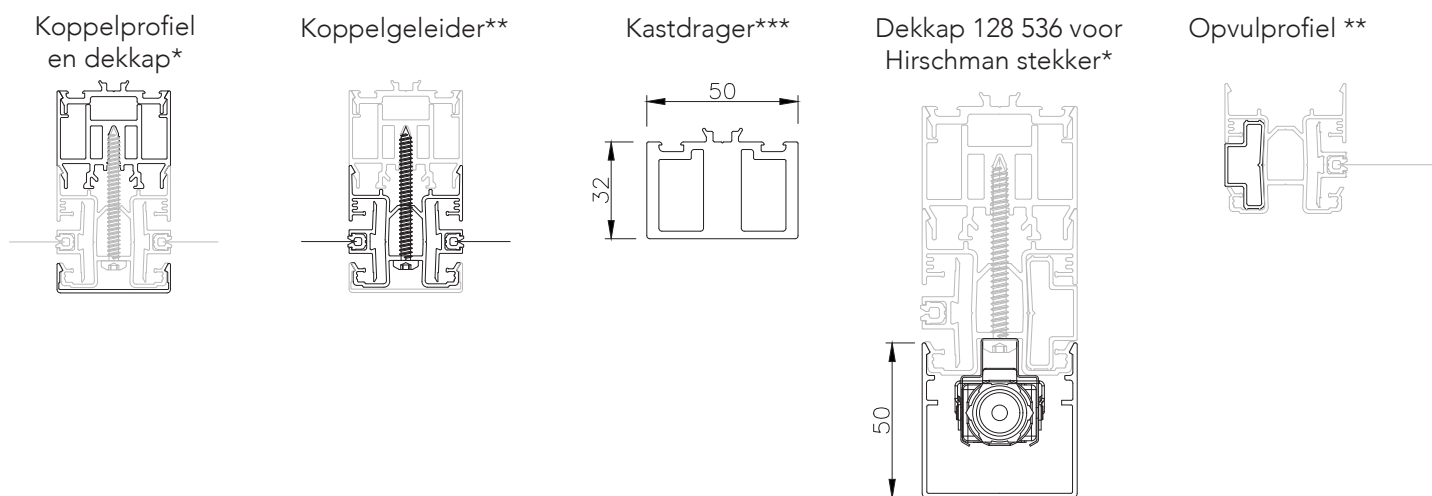
Afwerkingsplaat inbouw

# TECHNISCHE TEKENINGEN

## Kabeldoorvoer



## Zijgeleiders



\* Koppelprofiel en dekkap worden op lengtes van 6,5 meter geleverd.

\*\* Koppelzijgeleider, opvulprofielen alsook de screenkast en doekset worden op maat geleverd.

\*\*\* Kastdrager wordt als accessoire geleverd bij de profielen.



© 2024 Kawneer

KAWNEER

Kawneer Harderwijk  
Archimedesstraat 9  
3846 CT Harderwijk  
Nederland  
Postbus 391  
3840 AJ Harderwijk  
Nederland

Tel: +31 (0)341 46 46 11  
E-mail: [kawneer.benelux@arconic.com](mailto:kawneer.benelux@arconic.com)

[www.kawneer.nl](http://www.kawneer.nl)

Building  
Legacies

 KAWNEER